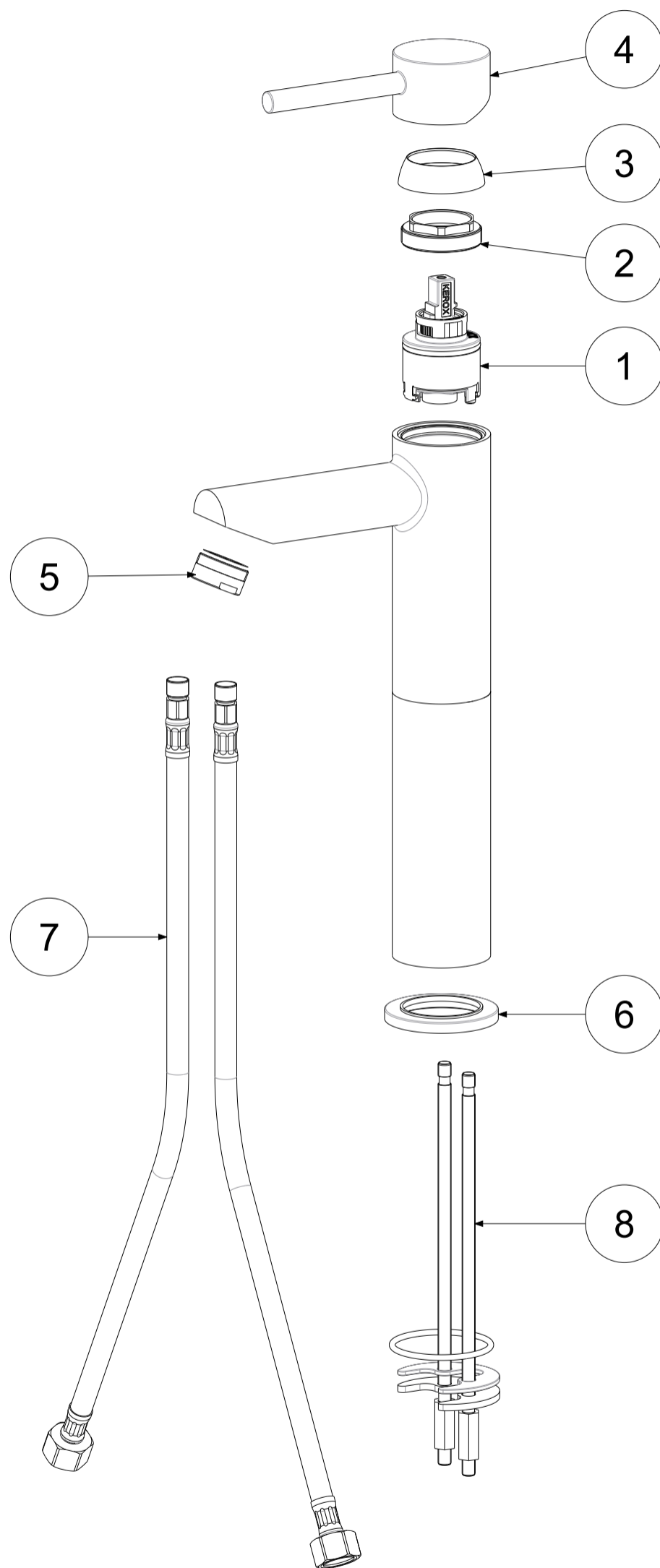


P Item	CODICE Code	DESCRIZIONE Designation
1	ZA91191	Cartuccia completa Ø35mm APERTA
2	ZGHI010	Ghiera ferma cartuccia 37 x 1
3	ZCAP034..	Cappuccio sottoleva metallo 37x1
4	ZLEV084..	Leva Stick lunga
5	ZAER002..	Aeratore 24x1
6	ZBAS038..	Basetta con o-ring
7	ZFLX112..	Set flex inox SOFT PX DVGW M.10x1 F.3/8 cm.60 (2 pz)
8	ZFIS004190	Set fissaggio c/tiranti mm.190



	APPROVATO: Approved:		A3	SCALA Scale	0,400	MATERIALE Material	VARIOUS
	DESEGNATO: Design:	Bertoli	13/03/2019		UNITA' Unit	mm	SERIE Range
	DESCRIZIONE - Description:						
	M. lavabo T/C c/prol. mm.125 (T.Nuovo ALTO) c/fx 3/8 cm.60 STICK Wash Basin mixer with extension (new with high spout)						
FOGLIO - Sheet:		Ricambi	CODICE - Part Number:		SK071HCR120		