

OCEAN BLUE – IMEX

Οδηγίες συναρμολόγησης Τετράγωνοι ή στρογγυλοί καθρέφτες

Πριν ξεκινήσετε, ελέγξτε ότι διαθέτετε όλα τα απαραίτητα εργαλεία για την εγκατάσταση.



Αλφάδι



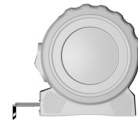
Μολύβι



Κατσαβίδι



Τρυπάνι με
μύτη 8mm



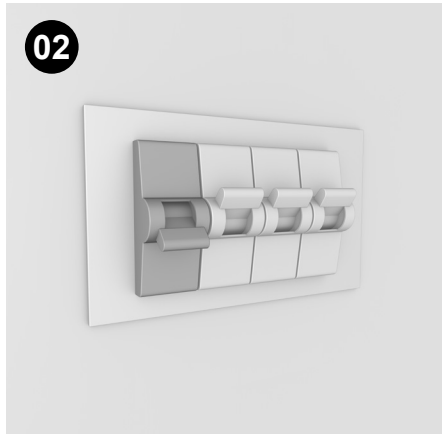
Μεζούρα

01



Ελέγξτε ότι υπάρχουν όλα τα εξαρτήματα ανατρέχοντας στις οδηγίες εγκατάστασης.

02



Κόψτε την ηλεκτρική σύνδεση της περιοχής που πρόκειται να πραγματοποιηθεί η εγκατάσταση και ελέγξτε το επίπεδο τάσης.

03



Τοποθετήστε τον καθρέφτη στην επιθυμητή θέση, εντοπίστε και σημειώστε τα σημεία αγκύρωσης.

04



Οι φωτιζόμενοι καθρέφτες στερεώνονται στον τοίχο χρησιμοποιώντας βίδες. Αναφερόμενοι στα στηρίγματα που είναι στερεωμένα στο πίσω μέρος του καθρέφτη, σημειώστε τη θέση των οπών για τις βίδες στον τοίχο, ελέγξτε την οριζόντια θέση των σημαδιών με αλφάδι. Βεβαιωθείτε επίσης (ευθυγραμμισμένο με το κέντρο του νεροχύτη ή της λεκάνης) ότι ο καθρέφτης είναι κεντραρισμένος σύμφωνα με την εγκατάσταση.

05



Αφού γίνουν οι έλεγχοι, τρυπήστε τον τοίχο (μην χρησιμοποιήσετε σφυροδράπανο στα πλακάκια για να μην σκάσει το πλακίδιο) ανοίξτε δύο τρύπες $\varnothing 8 - 40$ mm.

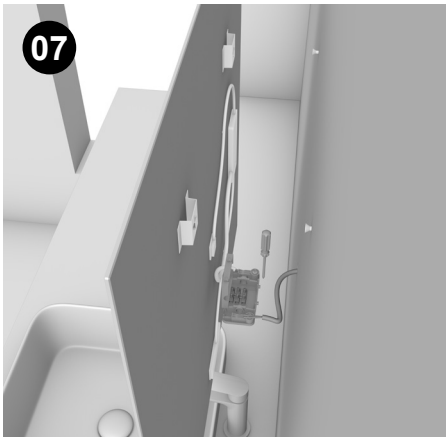
06



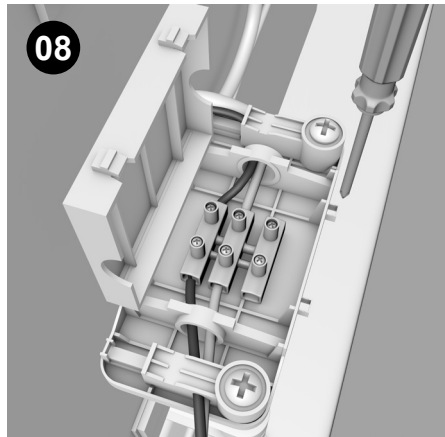
Τοποθετήστε τα βύσματα και τις βίδες. Ελέγξτε το επίπεδο για τελευταία φορά πριν κρεμάσετε τον καθρέφτη.

OCEAN BLUE — IMEX

Οδηγίες συναρμολόγησης Τετράγωνοι ή στρογγυλοί καθρέφτες



07
Ανοίξτε το κουτί διακλάδωσης που παραδίδεται με τον καθρέφτη, όλοι οι αγωγοί πρέπει να είναι προσβάσιμοι. Ανάλογα με τον τύπο του φωτός στον καθρέφτη σας, θα έχετε δύο καλώδια για να συνδέσετε.



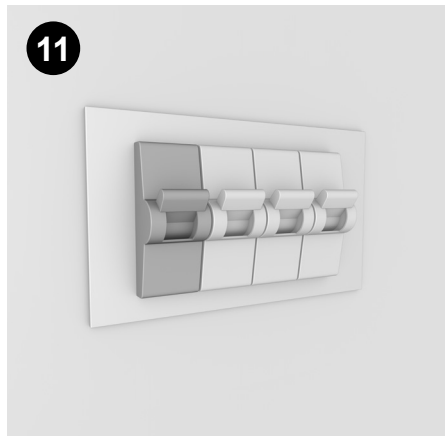
08
Συνδέστε πρώτα το ουδέτερο καλώδιο (μπλε) και μετά τη φάση (κόκκινο, μαύρο ή καφέ). Κλείστε το κουτί διακλάδωσης έτσι ώστε να είναι απομονωμένο και να προστατεύονται οι συνδέσεις. Σημείωση: Στις περισσότερες περιπτώσεις, το φως του καθρέφτη δεν διαθέτει σύνδεσμο γείωσης καθώς λέγεται ότι είναι "διπλής μόνωσης".



09
Ελέγξτε εάν το ηλεκτρικό κουτί είναι καλά κρυμμένο, τέλος εάν το καλώδιο τροφοδοσίας του καθρέφτη είναι πολύ μακρύ, μπορείτε να το στερεώσετε στον τοίχο με κολλητική ταινία σε φαρδύ βρόγχο και βεβαιωθείτε ότι αυτό το καλώδιο είναι προστατευμένο όταν ο καθρέφτης είναι ενεργοποιημένος.



10
Ελέγξτε τη σωστή θέση του καθρέφτη.



11
Επανάσυνδέστε το τροφοδοτικό.



12
Δοκιμάστε τον φωτισμό του καθρέφτη σας.

Βίντεο συναρμολόγησης:

