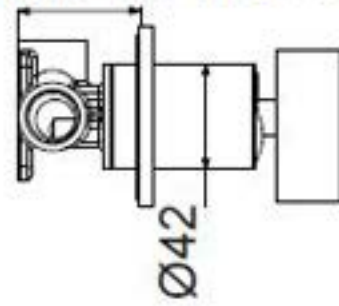
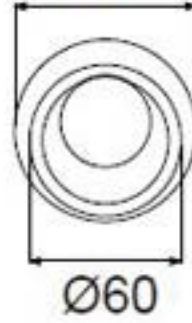


515050

MIN 48 / MAX 73



$\text{Ø}72$



34376

