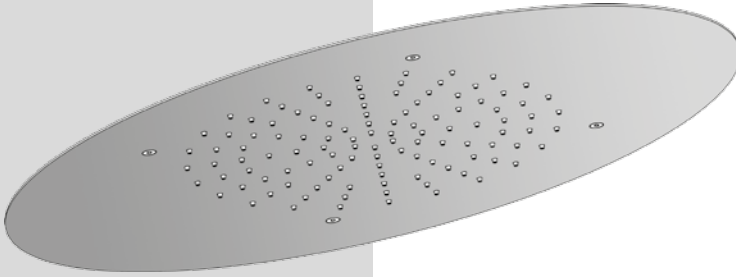
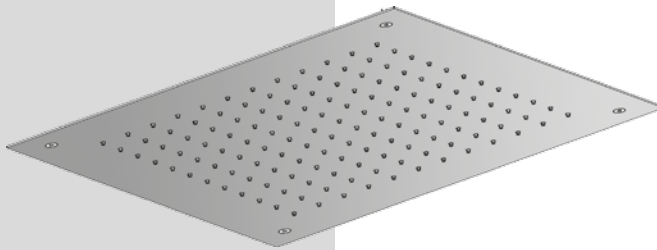


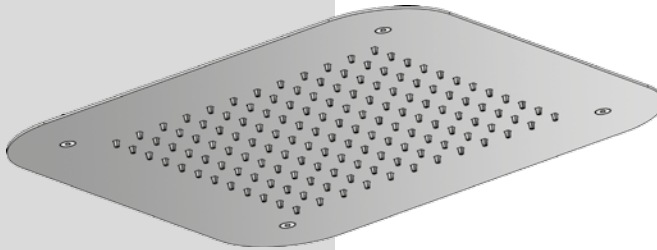
| **E044048** |
| **E044047** |



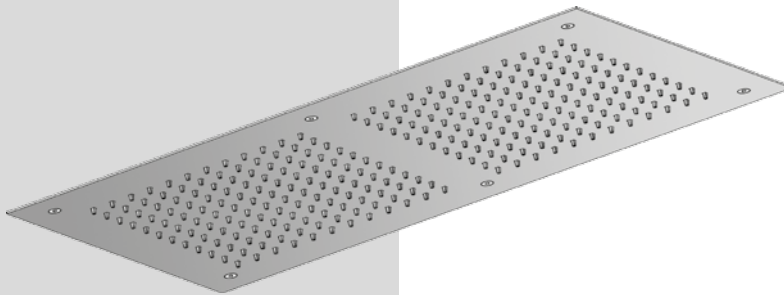
| **E044061** |
| **E044060** |



| **E044046** |
| **E044024** |
| **E044067** |



| **E044096** |



| **E044088** |
| **E044059** |



| | E044048 | E044047 | E044061 | E044060 | E044046 | E044024 | E044067 | E044096 | E044088 | E044059 |
|---|---------|---------|---------|---------|---------|---------|---------|---------|---------|---------|
| | X1 | X1 | X1 | X1 | X1 | X1 | X1 | X1 | X1 | X1 |
| | X1 | X1 | - | - | - | - | - | - | - | - |
| | - | - | X1 | X1 | - | - | - | - | - | - |
| | - | - | - | - | X1 | X1 | X1 | - | - | - |
| | - | - | - | - | - | - | - | X1 | - | - |
| | - | - | - | - | - | - | - | - | X1 | X1 |
| | X2 | X2 | X2 | X2 | X2 | X2 | X4 | X2 | X2 | X2 |
| | X1 | X1 | X1 | X1 | X1 | X1 | X2 | X1 | X1 | X1 |
| | X4 | X4 | X4 | X4 | X4 | X4 | X9 | X4 | X6 | X6 |
| | - | - | - | - | - | - | X1 | - | - | - |
| IT Istruzioni di montaggio GB Mounting instructions FR Instructions de montage DE Montageanweisungen ES Instrucciones de montaje | X1 | X1 | X1 | X1 | X1 | X1 | X1 | X1 | X1 | X1 |



IT | Diagramma di flusso
GB | Flow rate
FR | Le débit
DE | Flussdiagramm
ES | Diagrama de caudal



IT | Indossare protezioni
GB | Wear protection
FR | Porter une protection
DE | Schütze anziehen
ES | Usar protección

X2



IT | Si consiglia di operare insieme ad un'altra persona
GB | We recommend to work with another person
FR | Il est fortement recommandé de travailler avec une autre personne.
DE | Wir empfehlen mit einer anderen Person zu arbeiten
ES | Recomendamos trabajar en conjunto con otra persona



IT | Pressione d'uso
GB | Operating pressure
FR | Pression d'utilisation
DE | Betriebsdruck
ES | Presión de uso

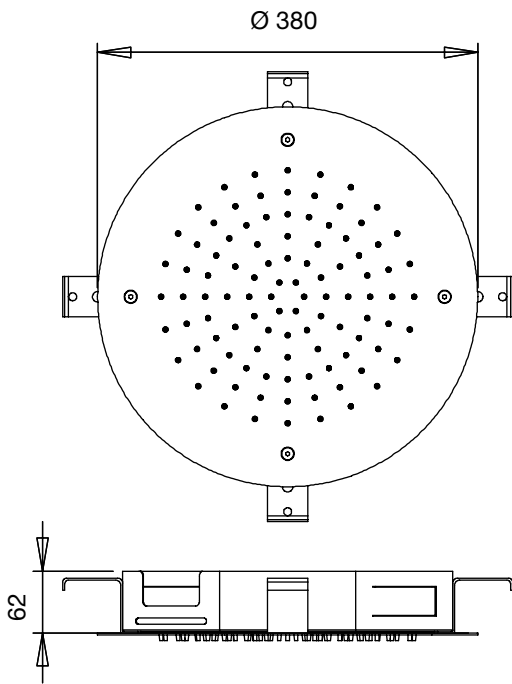


IT | Temperatura dell'acqua
GB | Water temperature
FR | Température de l'eau
DE | Wassertemperatur
ES | Temperatura del agua



IT | Caratteristiche idrauliche
GB | Plumbing specifications
FR | Caractéristiques hydrauliques
DE | Hydraulische Eigenschaften
ES | Características hidráulicas

| E044048 |



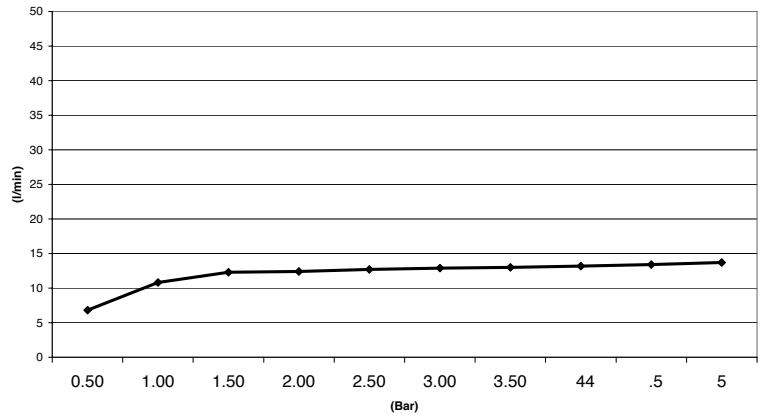
- ◆— | **IT** | Portata l/min. pioggia
- | **GB** | l/min. rain flow
- | **FR** | Débit l/min. pluie
- | **DE** | l/min. Regenfluss
- | **ES** | Caudal l/min. lluvia



MIN 1 Bar
MAX 5 Bar
BEST 3 Bar

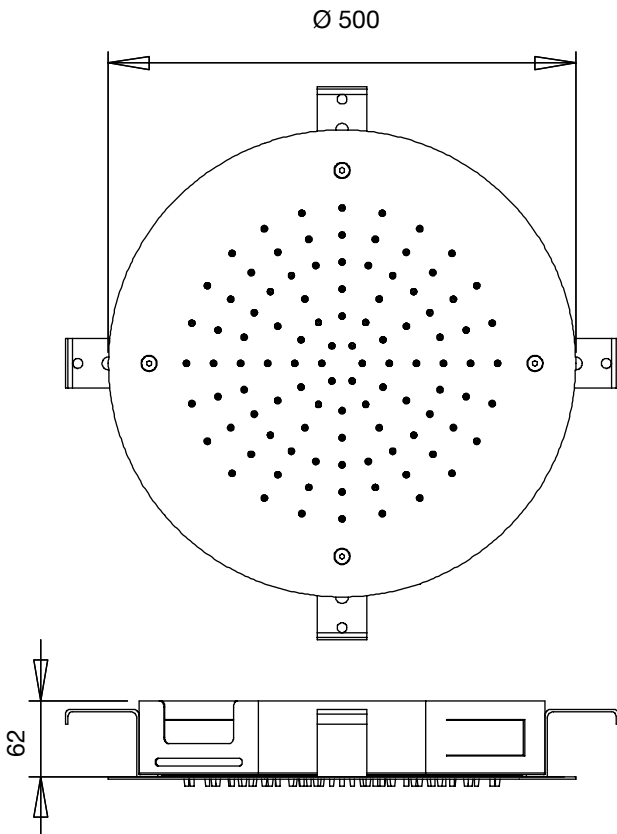


MAX 70° C
BEST 38°/40° C



| | Pressione Dinamica (bar) / Portata (Litri/min) | | | | | | | | | |
|-----|--|------|------|------|------|------|------|------|------|------|
| Bar | 0,50 | 1,00 | 1,50 | 2,00 | 2,50 | 3,00 | 3,50 | 4 | 4,5 | 5 |
| —◆— | 6,8 | 10,8 | 12,3 | 12,4 | 12,7 | 12,9 | 13 | 13,2 | 13,4 | 13,7 |

| E044047 |



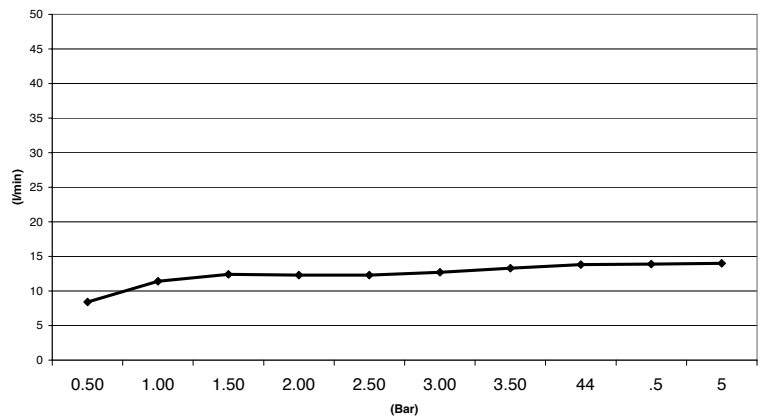
- ◆— | **IT** | Portata l/min. pioggia
- | **GB** | l/min. rain flow
- | **FR** | Débit l/min. pluie
- | **DE** | l/min. Regenfluss
- | **ES** | Caudal l/min. lluvia



MIN 1 Bar
MAX 5 Bar
BEST 3 Bar

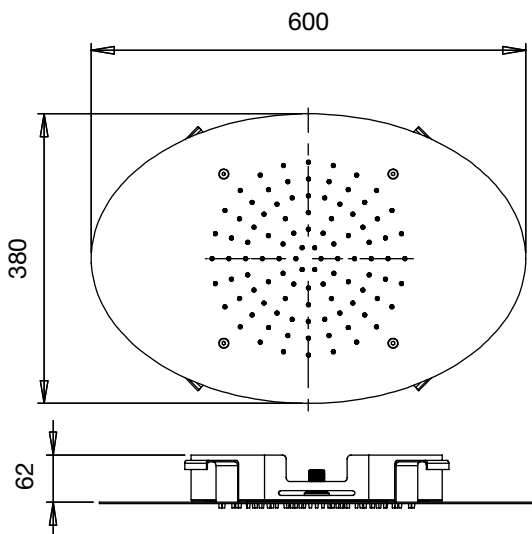


MAX 70° C
BEST 38°/40° C



| | Pressione Dinamica (bar) / Portata (Litri/min) | | | | | | | | | |
|-----|--|------|------|------|------|------|------|------|------|----|
| Bar | 0,50 | 1,00 | 1,50 | 2,00 | 2,50 | 3,00 | 3,50 | 4 | 4,5 | 5 |
| —◆— | 8,4 | 11,4 | 12,4 | 12,3 | 12,3 | 12,7 | 13,3 | 13,8 | 13,9 | 14 |

| E044061 |



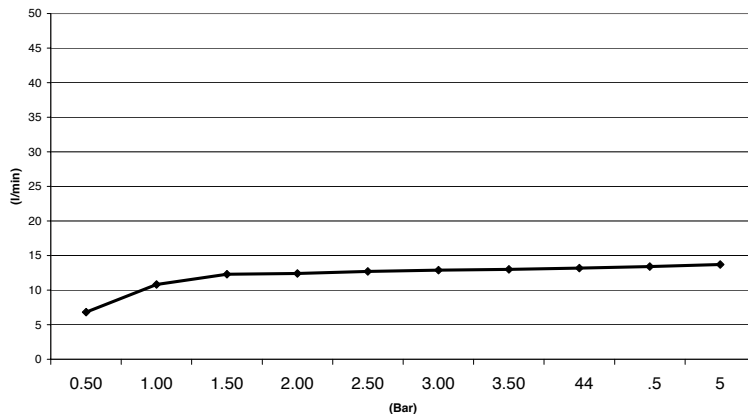
- ◆— IT | Portata l/min. pioggia
- GB | l/min. rain flow
- FR | Débit l/min. pluie
- DE | l/min. Regenfluss
- ES | Caudal l/min. lluvia



MIN 1 Bar
MAX 5 Bar
BEST 3 Bar

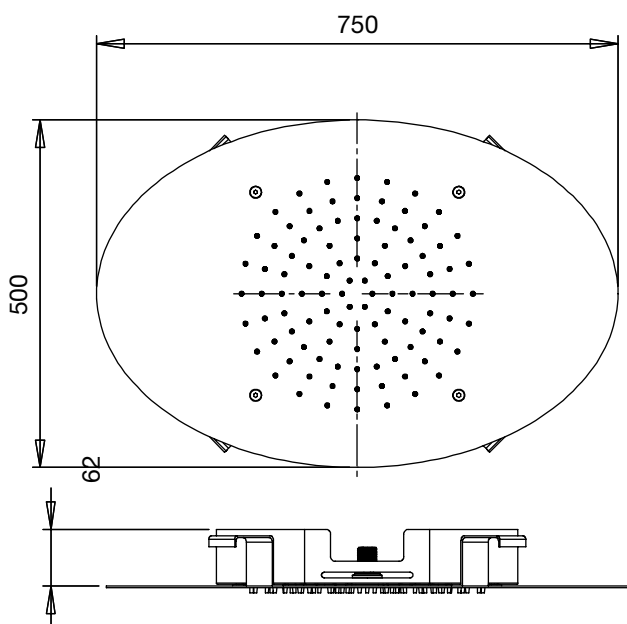


MAX 70° C
BEST 38°/40° C



| | Pressione Dinamica (bar) / Portata (Litri/min) | | | | | | | | | |
|-----|--|------|------|------|------|------|------|------|------|------|
| Bar | 0,50 | 1,00 | 1,50 | 2,00 | 2,50 | 3,00 | 3,50 | 4 | 4,5 | 5 |
| —◆— | 6,8 | 10,8 | 12,3 | 12,4 | 12,7 | 12,9 | 13 | 13,2 | 13,4 | 13,7 |

| E044060 |



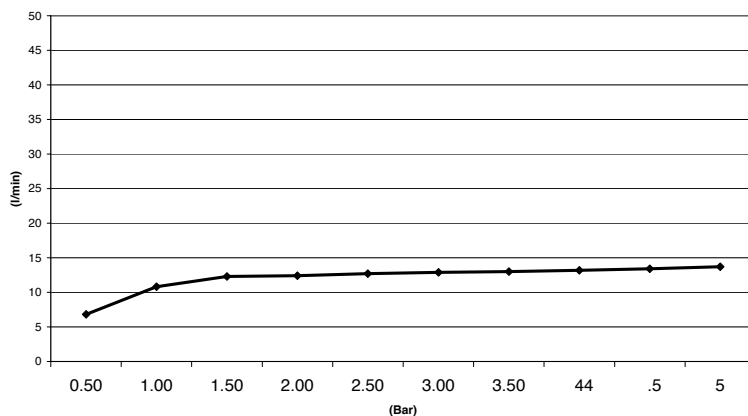
- ◆— IT | Portata l/min. pioggia
- GB | l/min. rain flow
- FR | Débit l/min. pluie
- DE | l/min. Regenfluss
- ES | Caudal l/min. lluvia



MIN 1 Bar
MAX 5 Bar
BEST 3 Bar

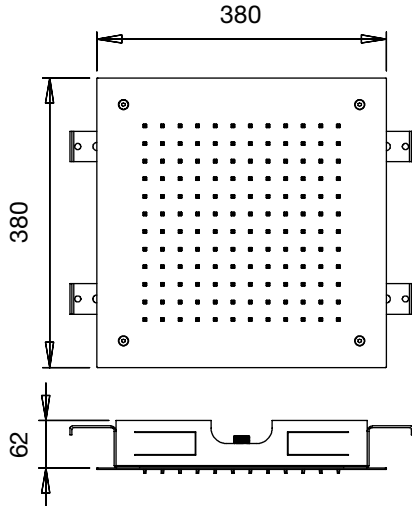


MAX 70° C
BEST 38°/40° C



| | Pressione Dinamica (bar) / Portata (Litri/min) | | | | | | | | | |
|-----|--|------|------|------|------|------|------|------|------|----|
| Bar | 0,50 | 1,00 | 1,50 | 2,00 | 2,50 | 3,00 | 3,50 | 4 | 4,5 | 5 |
| —◆— | 8,4 | 11,4 | 12,4 | 12,3 | 12,3 | 12,7 | 13,3 | 13,8 | 13,9 | 14 |

| E044046 |



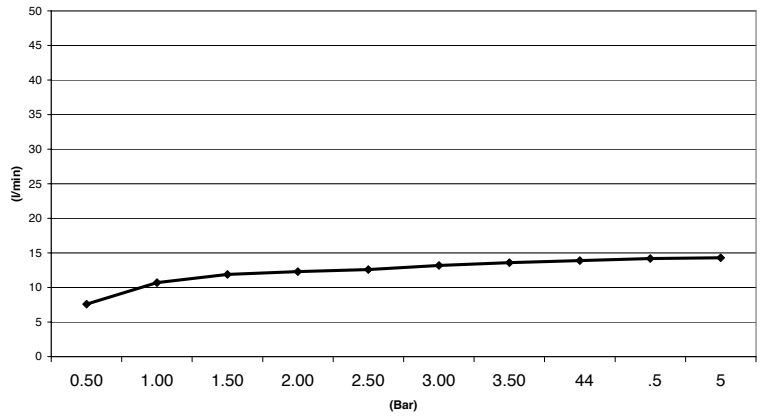
- ◆ IT | Portata l/min. pioggia
- ◆ GB | l/min. rain flow
- ◆ FR | Débit l/min. pluie
- ◆ DE | l/min. Regenfluss
- ◆ ES | Caudal l/min. lluvia



MIN 1 Bar
MAX 5 Bar
BEST 3 Bar

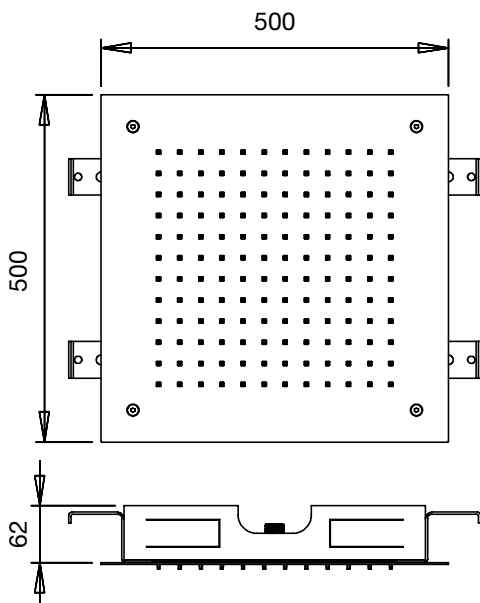


MAX 70° C
BEST 38°/40° C



| | Pressione Dinamica (bar) / Portata (Litri/min) | | | | | | | | | |
|-----|--|------|------|------|------|------|------|------|------|------|
| Bar | 0,50 | 1,00 | 1,50 | 2,00 | 2,50 | 3,00 | 3,50 | 4 | 4,5 | 5 |
| ◆ | 7,6 | 10,7 | 11,9 | 12,3 | 12,6 | 13,2 | 13,6 | 13,9 | 14,2 | 14,3 |

| E044024 |



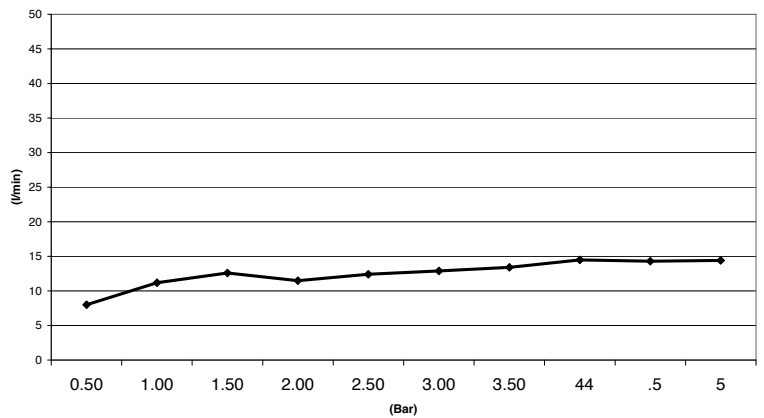
- ◆ IT | Portata l/min. pioggia
- ◆ GB | l/min. rain flow
- ◆ FR | Débit l/min. pluie
- ◆ DE | l/min. Regenfluss
- ◆ ES | Caudal l/min. lluvia



MIN 1 Bar
MAX 5 Bar
BEST 3 Bar

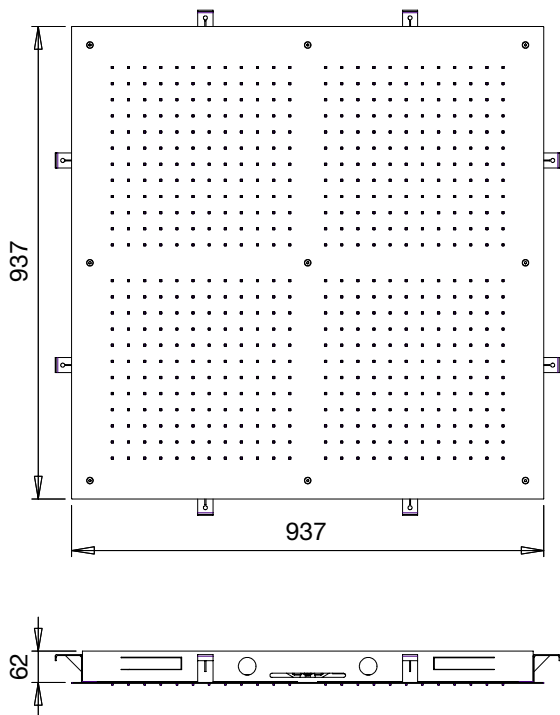


MAX 70° C
BEST 38°/40° C



| | Pressione Dinamica (bar) / Portata (Litri/min) | | | | | | | | | |
|-----|--|------|------|------|------|------|------|------|------|------|
| Bar | 0,50 | 1,00 | 1,50 | 2,00 | 2,50 | 3,00 | 3,50 | 4 | 4,5 | 5 |
| ◆ | 8 | 11,2 | 12,6 | 11,5 | 12,4 | 12,9 | 13,4 | 14,5 | 14,3 | 14,4 |

| E044067 |



MIN 40 l/min

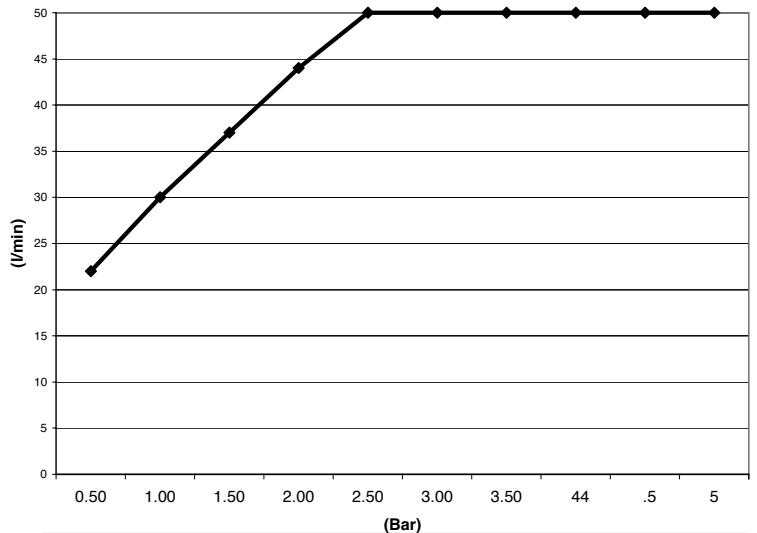
- ◆ IT | Portata l/min. pioggia
- ◆ GB | l/min. rain flow
- ◆ FR | Débit l/min. pluie
- ◆ DE | l/min. Regenfluss
- ◆ ES | Caudal l/min. lluvia



MIN 1 Bar
MAX 5 Bar
BEST 3 Bar

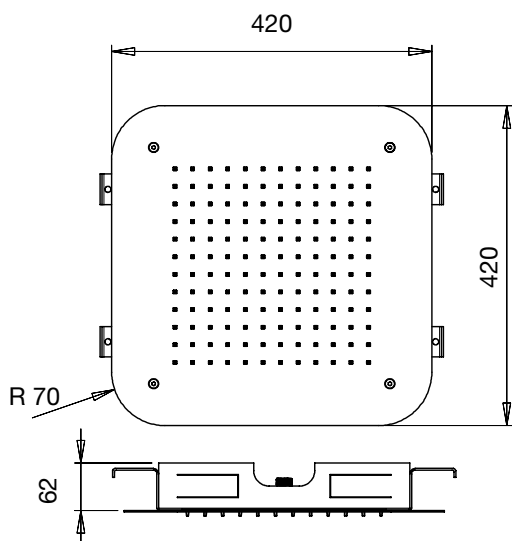


MAX 70° C
BEST 38°/40° C



| Pressione Dinamica (bar) / Portata (Litri/min) | |
|--|--|
| Bar | 0,50 1,00 1,50 2,00 2,50 3,00 3,50 4 4,5 5 |
| ◆ | 22 30 37 44 50 50 50 50 50 50 |

| E044096 |



MIN 40 l/min

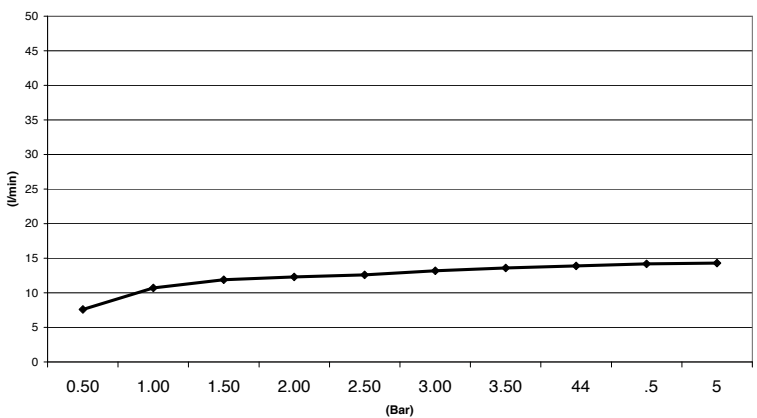
- ◆ IT | Portata l/min. pioggia
- ◆ GB | l/min. rain flow
- ◆ FR | Débit l/min. pluie
- ◆ DE | l/min. Regenfluss
- ◆ ES | Caudal l/min. lluvia



MIN 1 Bar
MAX 5 Bar
BEST 3 Bar

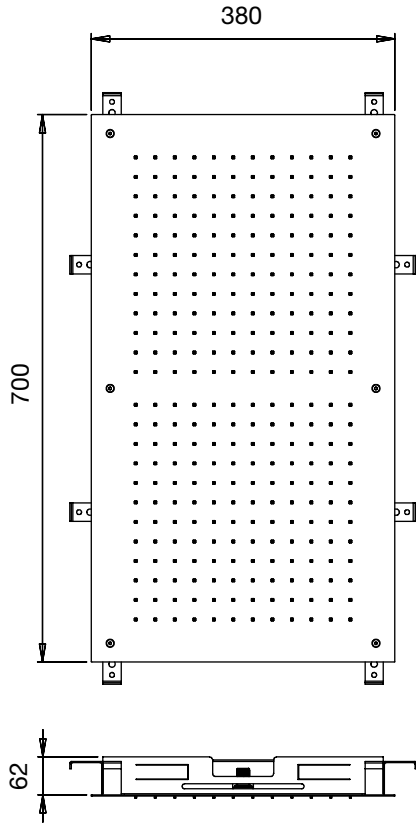


MAX 70° C
BEST 38°/40° C



| Pressione Dinamica (bar) / Portata (Litri/min) | |
|--|--|
| Bar | 0,50 1,00 1,50 2,00 2,50 3,00 3,50 4 4,5 5 |
| ◆ | 7,6 10,7 11,9 12,3 12,6 13,2 13,6 13,9 14,2 14,3 |

| E044088 |



MIN 20 l/min

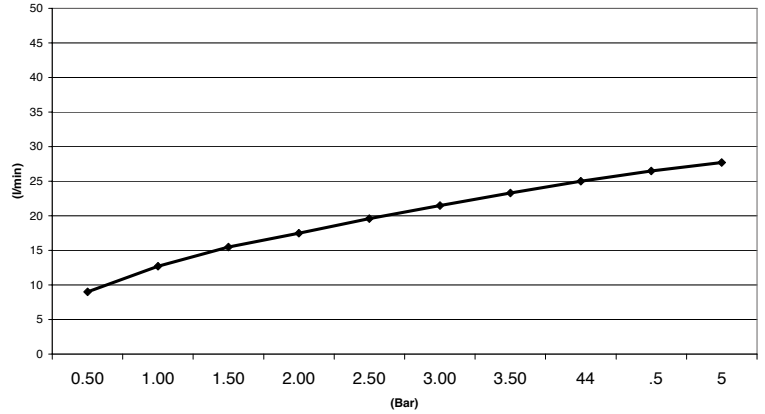
- ◆ IT | Portata l/min. pioggia
- ◆ GB | l/min. rain flow
- ◆ FR | Débit l/min. pluie
- ◆ DE | l/min. Regenfluss
- ◆ ES | Caudal l/min. lluvia



MIN 1 Bar
MAX 5 Bar
BEST 3 Bar

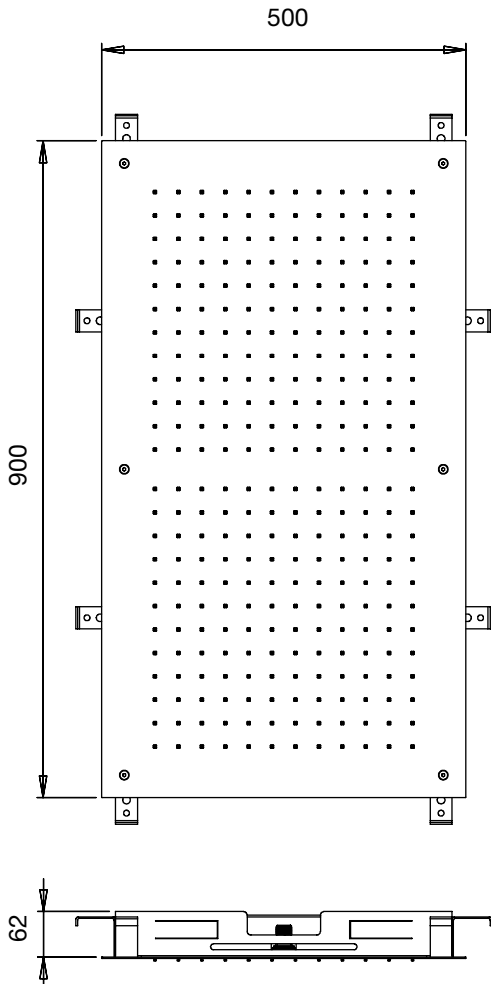


MAX 70° C
BEST 38°/40° C



| | Pressione Dinamica (bar) / Portata (Litri/min) | | | | | | | | | |
|-----|--|------|------|------|------|------|------|----|------|------|
| Bar | 0,50 | 1,00 | 1,50 | 2,00 | 2,50 | 3,00 | 3,50 | 4 | 4,5 | 5 |
| ◆ | 9 | 12,7 | 15,5 | 17,5 | 19,6 | 21,5 | 23,3 | 25 | 26,5 | 27,7 |

| E044059 |



MIN 20 l/min

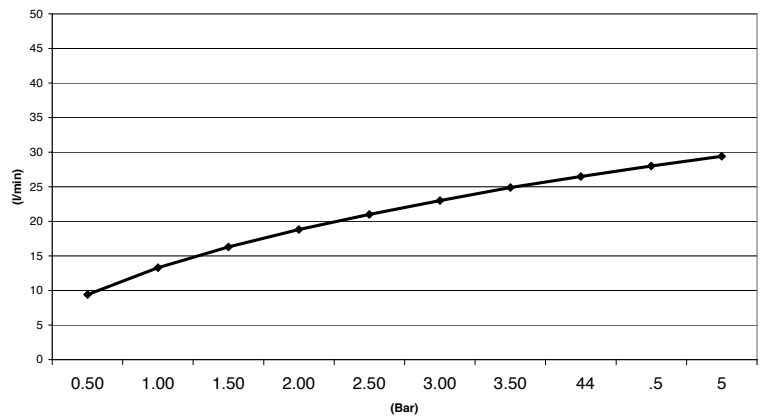
- ◆ IT | Portata l/min. pioggia
- ◆ GB | l/min. rain flow
- ◆ FR | Débit l/min. pluie
- ◆ DE | l/min. Regenfluss
- ◆ ES | Caudal l/min. lluvia



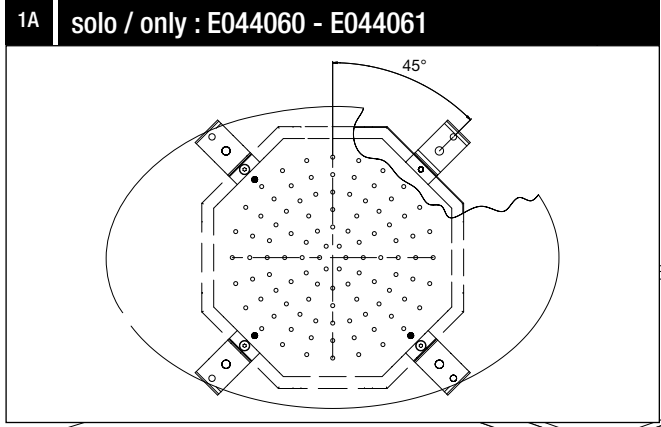
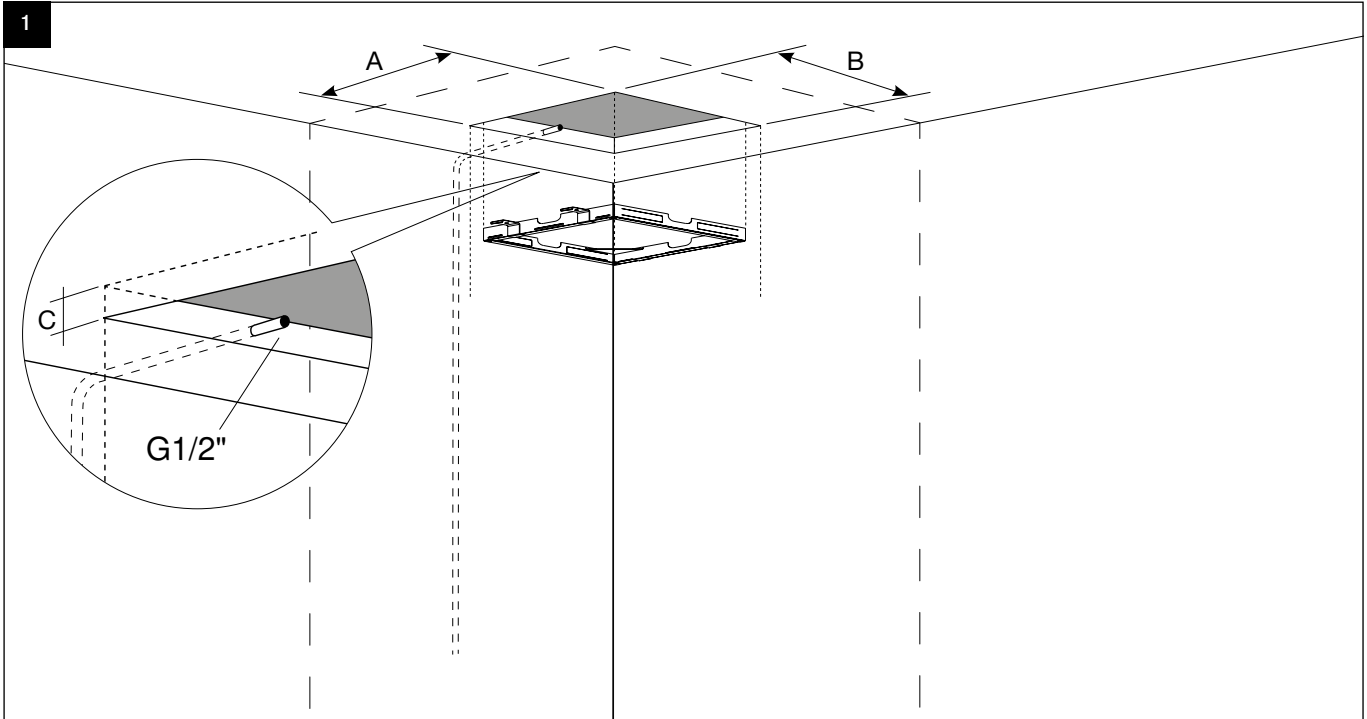
MIN 1 Bar
MAX 5 Bar
BEST 3 Bar



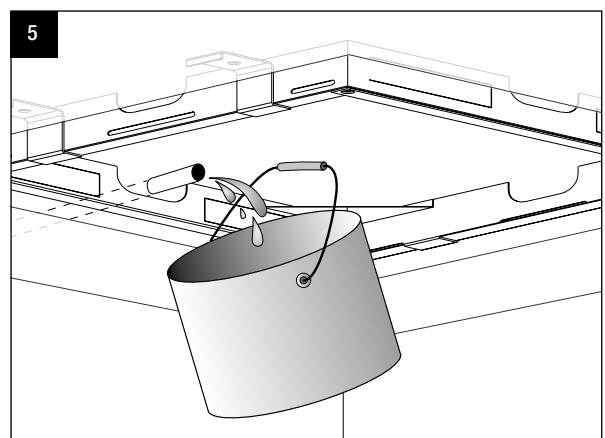
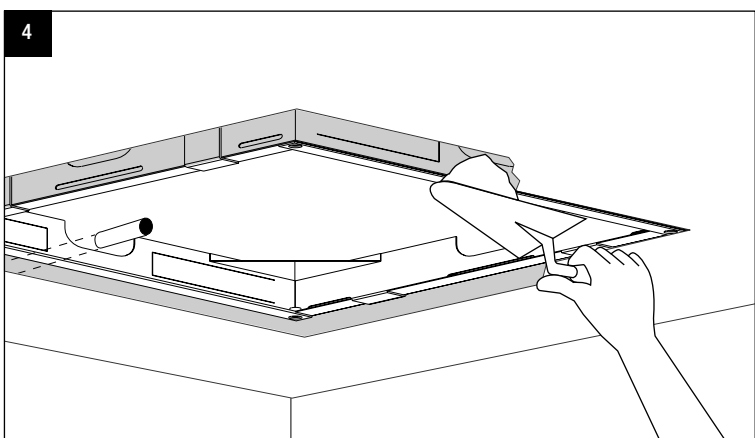
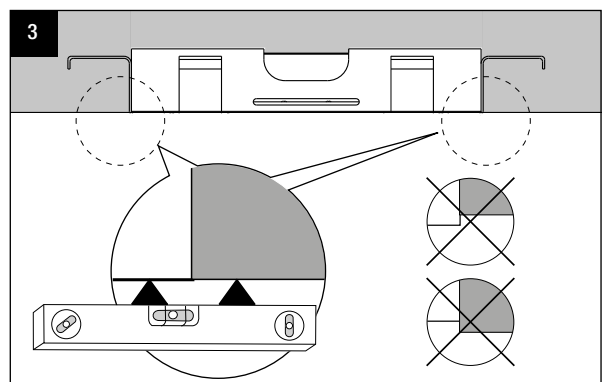
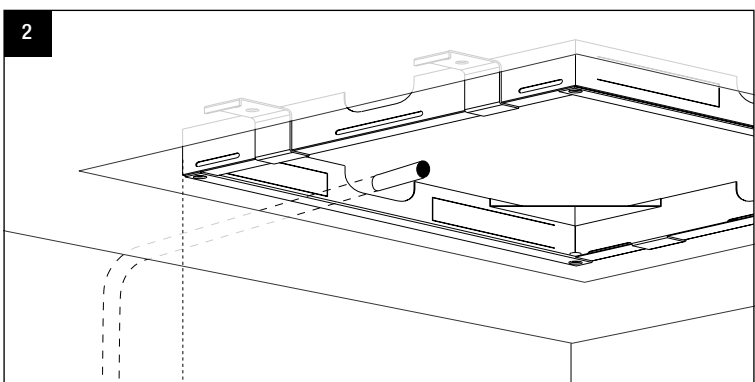
MAX 70° C
BEST 38°/40° C



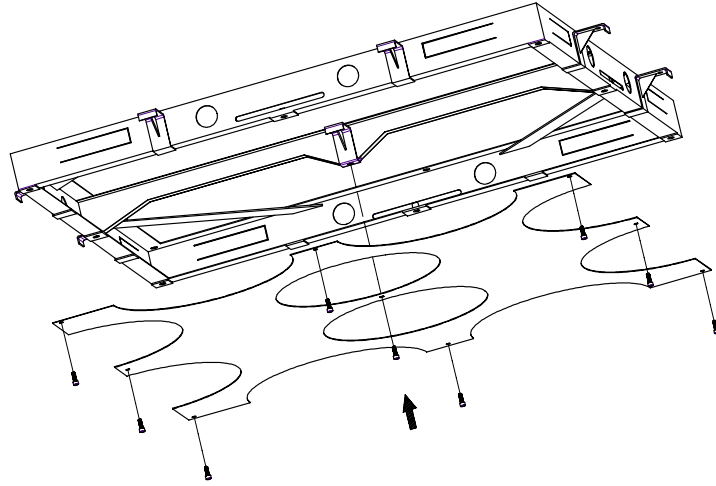
| | Pressione Dinamica (bar) / Portata (Litri/min) | | | | | | | | | |
|-----|--|------|------|------|------|------|------|------|-----|------|
| Bar | 0,50 | 1,00 | 1,50 | 2,00 | 2,50 | 3,00 | 3,50 | 4 | 4,5 | 5 |
| ◆ | 9,4 | 13,3 | 16,3 | 18,8 | 21 | 23 | 24,9 | 26,5 | 28 | 29,4 |



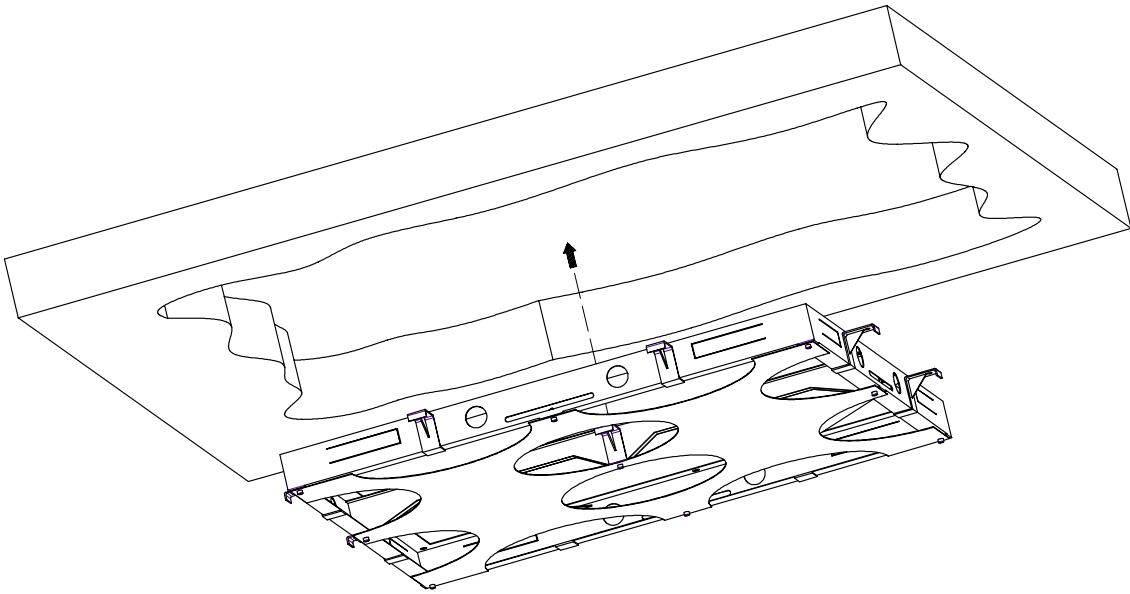
| codice | A | B | C | D |
|---------|--------|--------|-------------|-------|
| E044048 | | | min. 7,5 cm | 45 cm |
| E044047 | | | min. 7,5 cm | 54 cm |
| E044061 | | | min. 7,5 cm | 45 cm |
| E044060 | | | min. 7,5 cm | 54 cm |
| E044046 | 45 cm | 45 cm | min. 7,5 cm | |
| E044024 | 57 cm | 57 cm | min. 7,5 cm | |
| E044067 | 100 cm | 100 cm | min. 6,5 cm | |
| E044096 | 45 cm | 45 cm | min. 7,5 cm | |
| E044088 | 77 cm | 45 cm | min. 7,5 cm | |
| E044059 | 57 cm | 97 cm | min. 7,5 cm | |



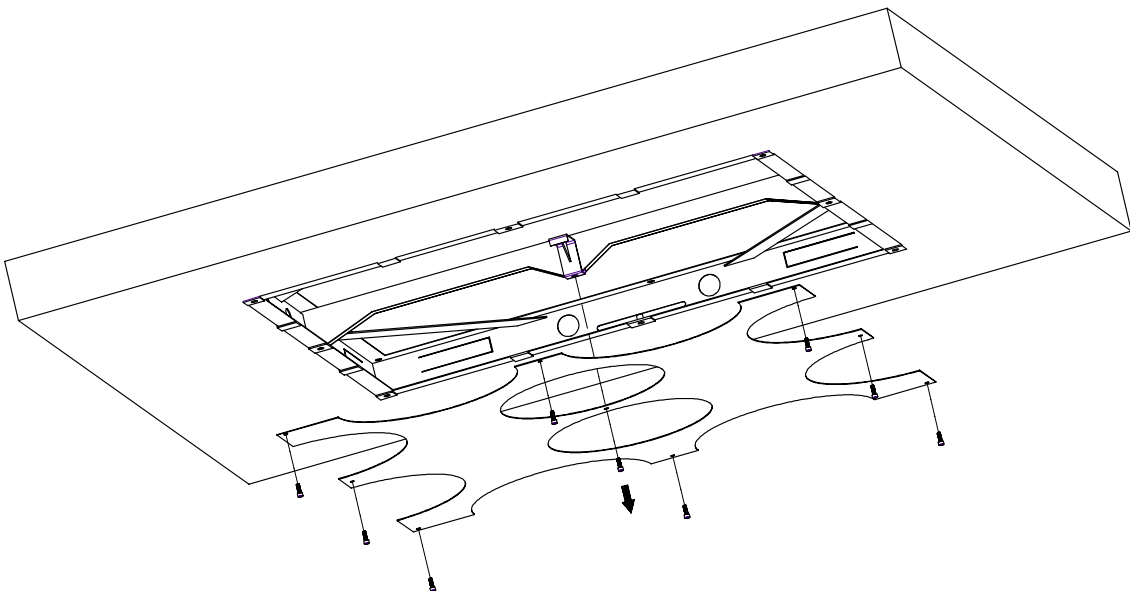
1B solo / only : E044067



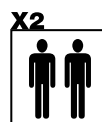
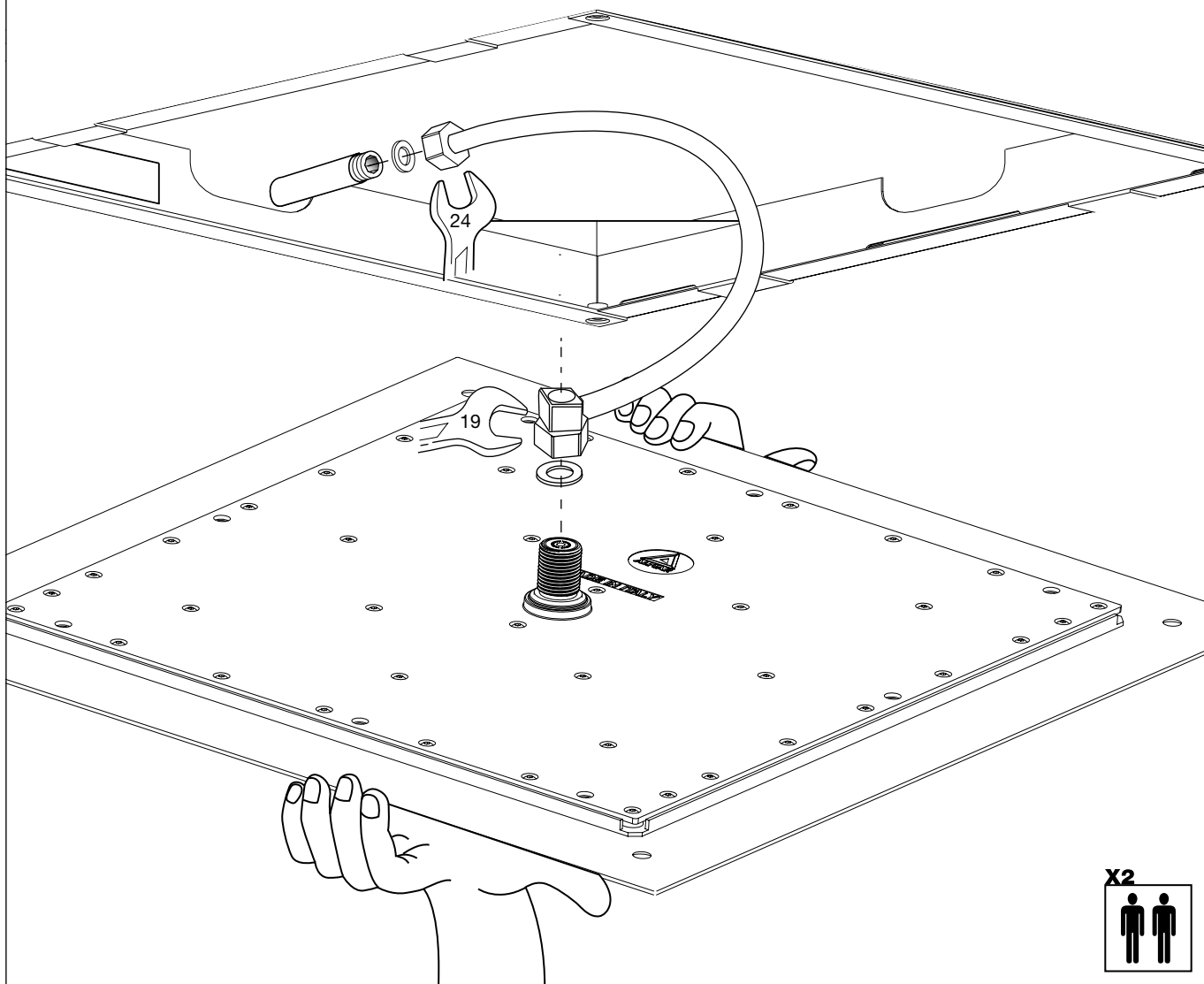
1C



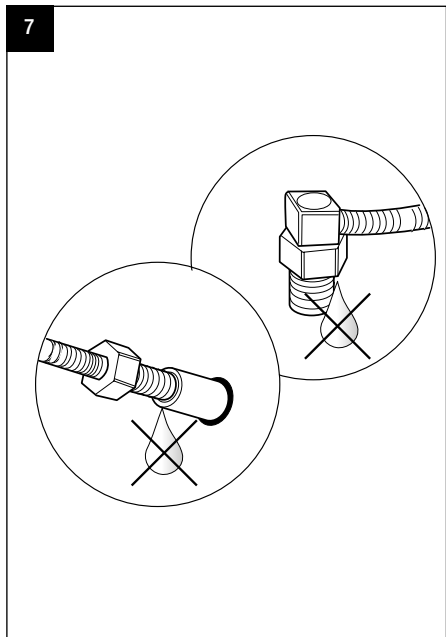
1D



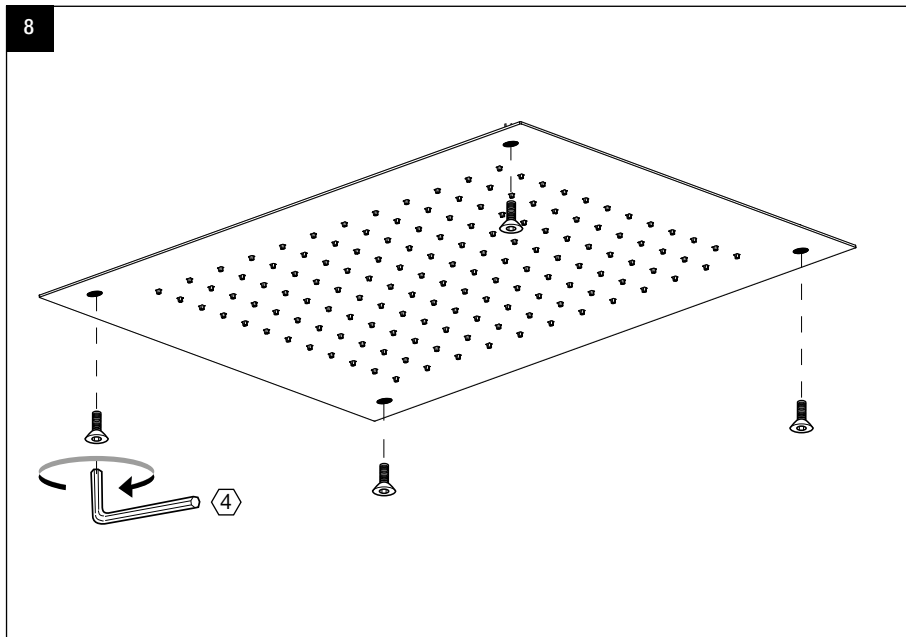
6

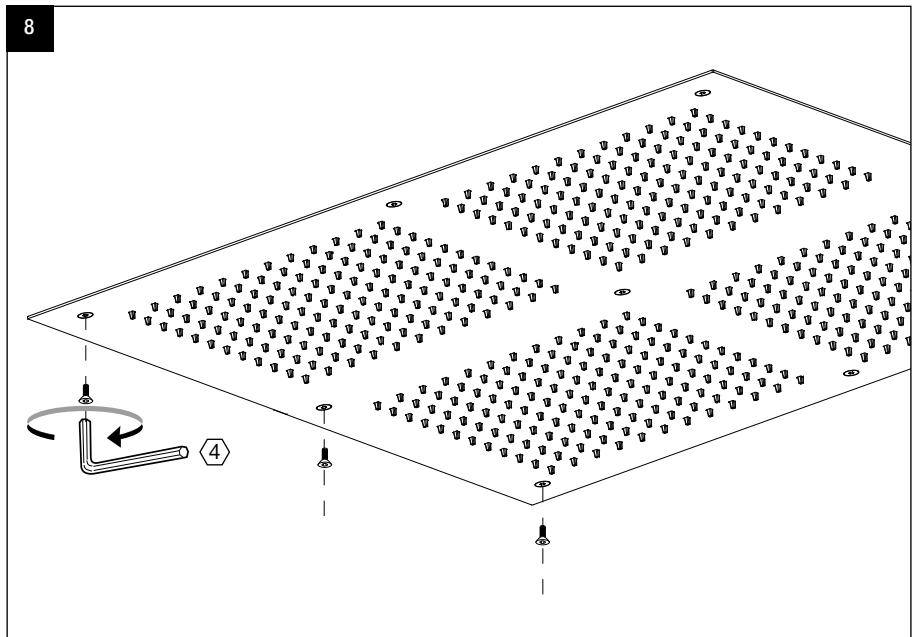
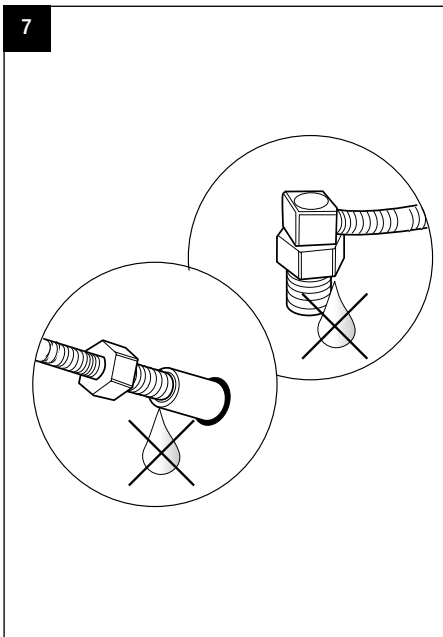
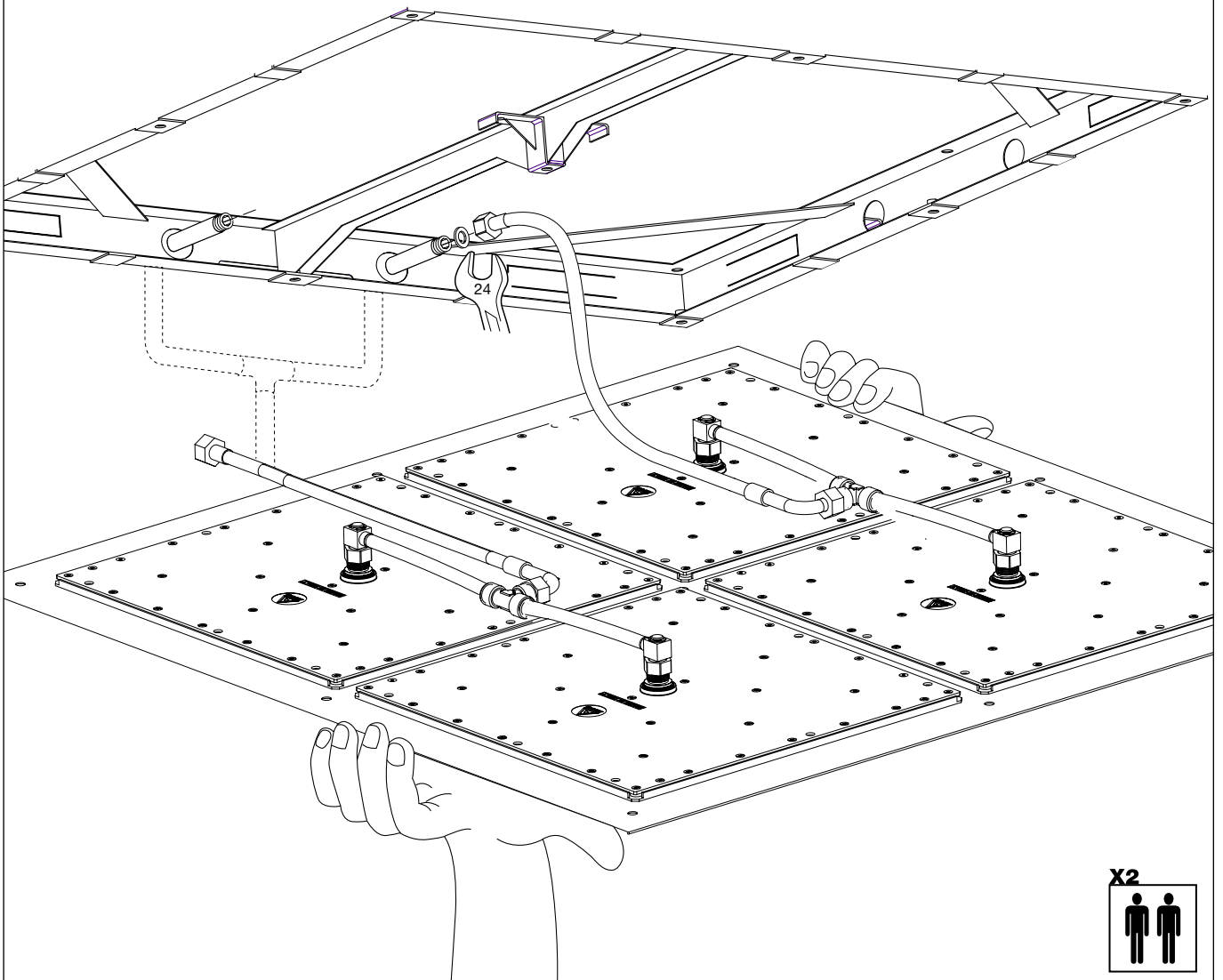


7

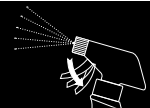


8



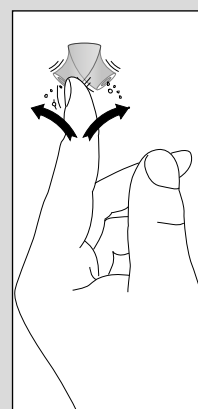
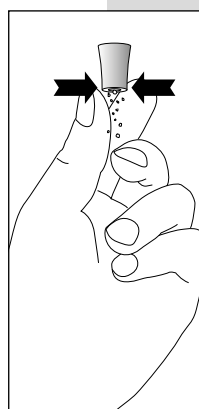
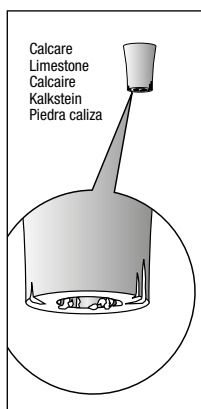
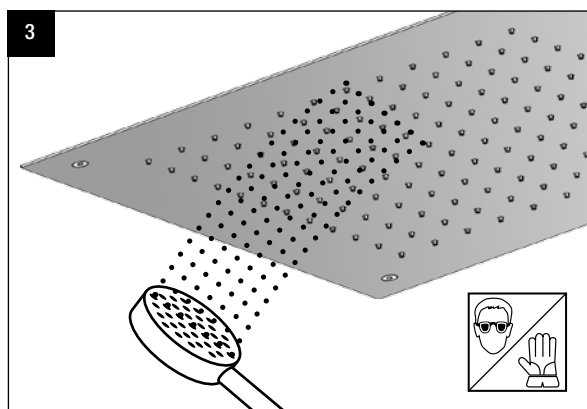
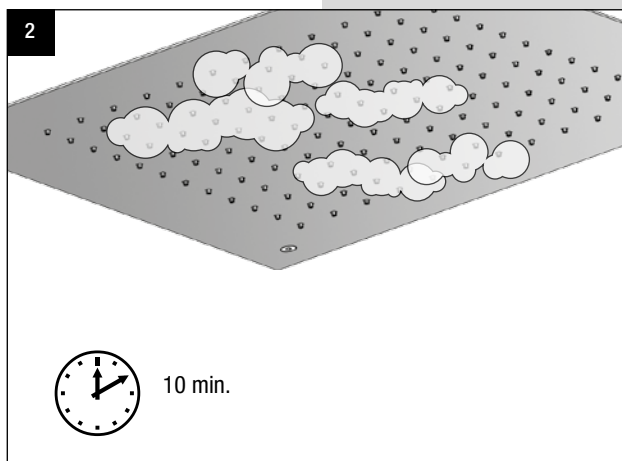
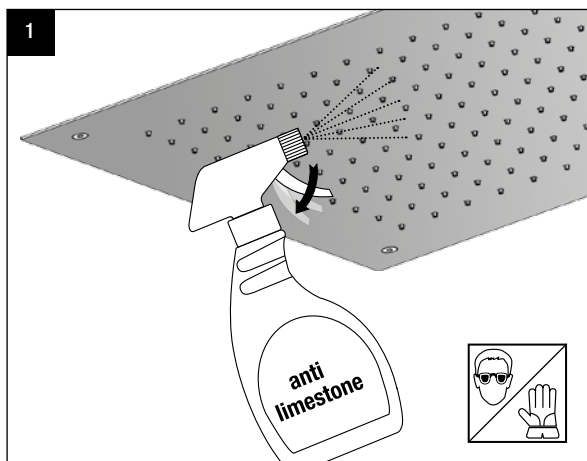


Cleaning



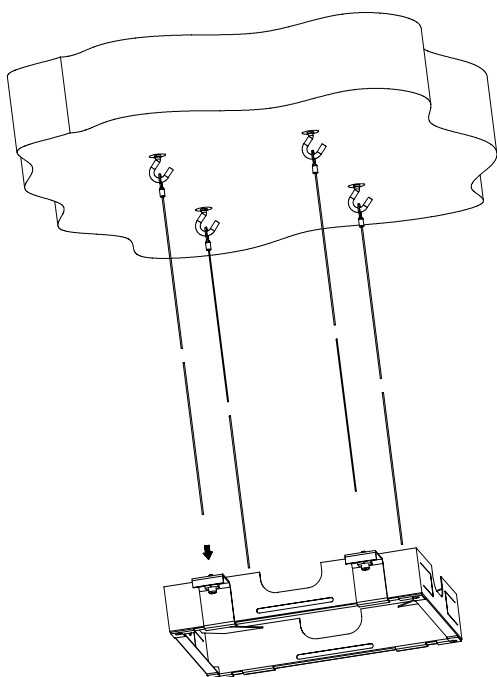
Suggerimenti per la pulizia
Cleaning Tips
Conseils de nettoyage
Reinigung Tipps
Consejos de limpieza

MCZ 5/11



Optional

Kit di sicurezza per controsoffittature non portanti
Kit de sécurité pour les faux-plafonds pas auto-portants
Sicherheitskit für nicht tragende zwischendecke
Security kit for non-bearing false ceiling
Kit de seguridad para encastrar a techo sin apoyo



C083019.-